

# Sistemas de protección de paredes Koroseal Protector contra golpes de la Serie B100 Instrucciones de instalación

1. Sitúe e instale el protector contra golpes **KOROGARD®** según los planos arquitectónicos y las especificaciones. Cuando sea necesario, se deberán utilizar los planos de taller **KOROGARD** junto con estos documentos.
2. Organice el trabajo a realizar, incluyendo todas las piezas de los componentes, a lo largo de la base de la pared. Compruebe que el material no se haya dañado durante la transportación y/o la manipulación en el sitio de montaje.
3. Trace una línea en la posición adecuada, con un cordel entizado, a lo largo de la pared para garantizar que el montaje quede correctamente nivelado. Debe calcularse la altura de la línea de tiza para que quede en la línea de centro de los accesorios de fijación a la pared de los soportes de montaje.
4. Coloque el detenedor en el lugar adecuado y fíjelo a la pared con los accesorios de fijación apropiados (no incluidos).
5. Fije los extremos al detenedor. Taladre y por medio del remache coloque en su lugar.  
**NOTA: Antes de instalar la cubierta KOROGARD, cerciórese de que todos los accesorios de fijación estén bien apretados y debidamente montados.**
6. Mantenga la cubierta **KOROGARD** inclinada y coloque la parte superior de la cubierta detrás de la parte superior del detenedor. Asegúrese de que la cubierta esté situada en la posición correcta y monte la cubierta **KOROGARD** en el detenedor de aluminio colocando las manos hacia abajo y haciendo presión con el talón de ambas manos para empujar la cubierta hacia el detenedor. Prosiga de la misma manera a todo lo largo de la cubierta hasta que la misma quede instalada correctamente.
7. Si tiene alguna duda durante la instalación, llame al representante de **KOROGARD** de su localidad.

**NOTA:** Si la cubierta **KOROGARD** fue suministrada en tiras de longitud estándar, será necesario cortarla en el sitio. Mida la distancia desde la tapa interior hasta la tapa exterior. Se recomienda cortar la cubierta **KOROGARD** ligeramente sobremedida para lograr una alineación correcta entre las tapas de los extremos.

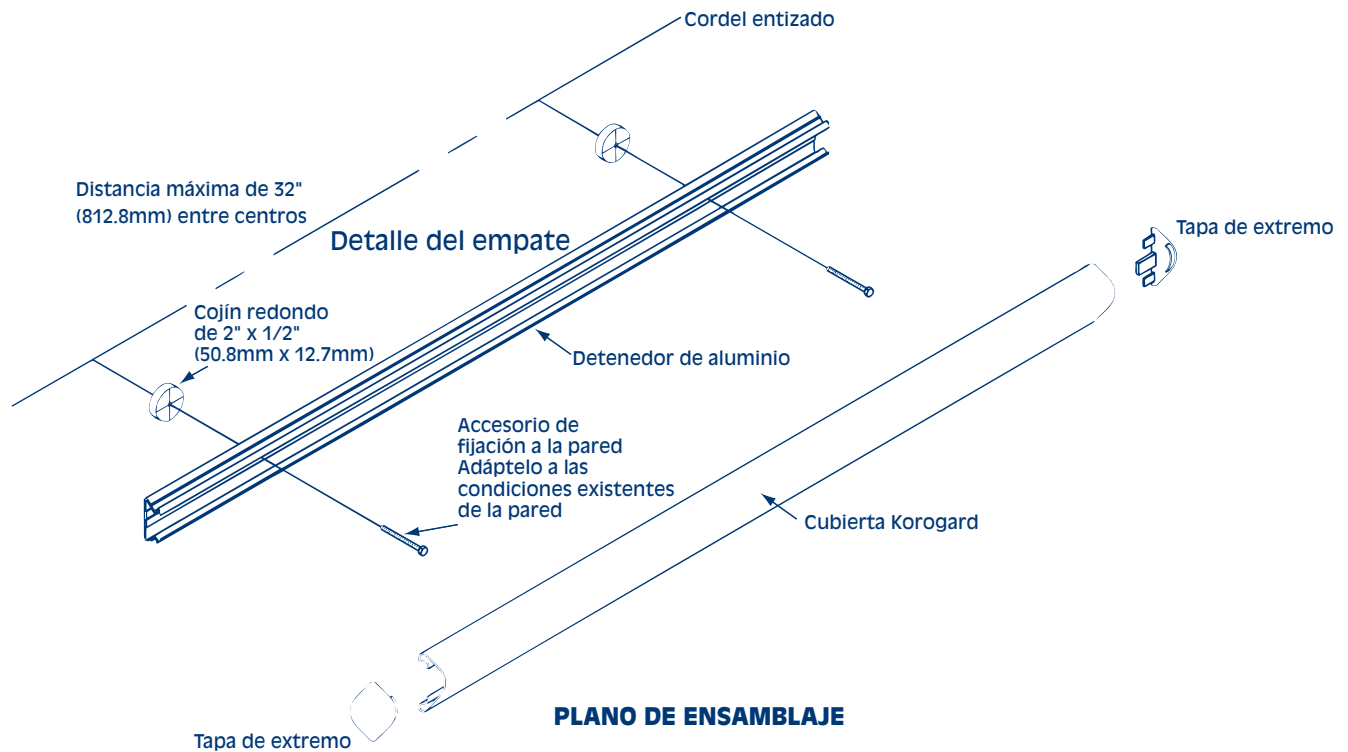
Los cojines o soportes de montaje varían según el número de modelo:

Cojín de montaje B120 de 1/8" (3.18mm)

Cojín de montaje B130 de 1/2" (12.7mm) (se muestra)

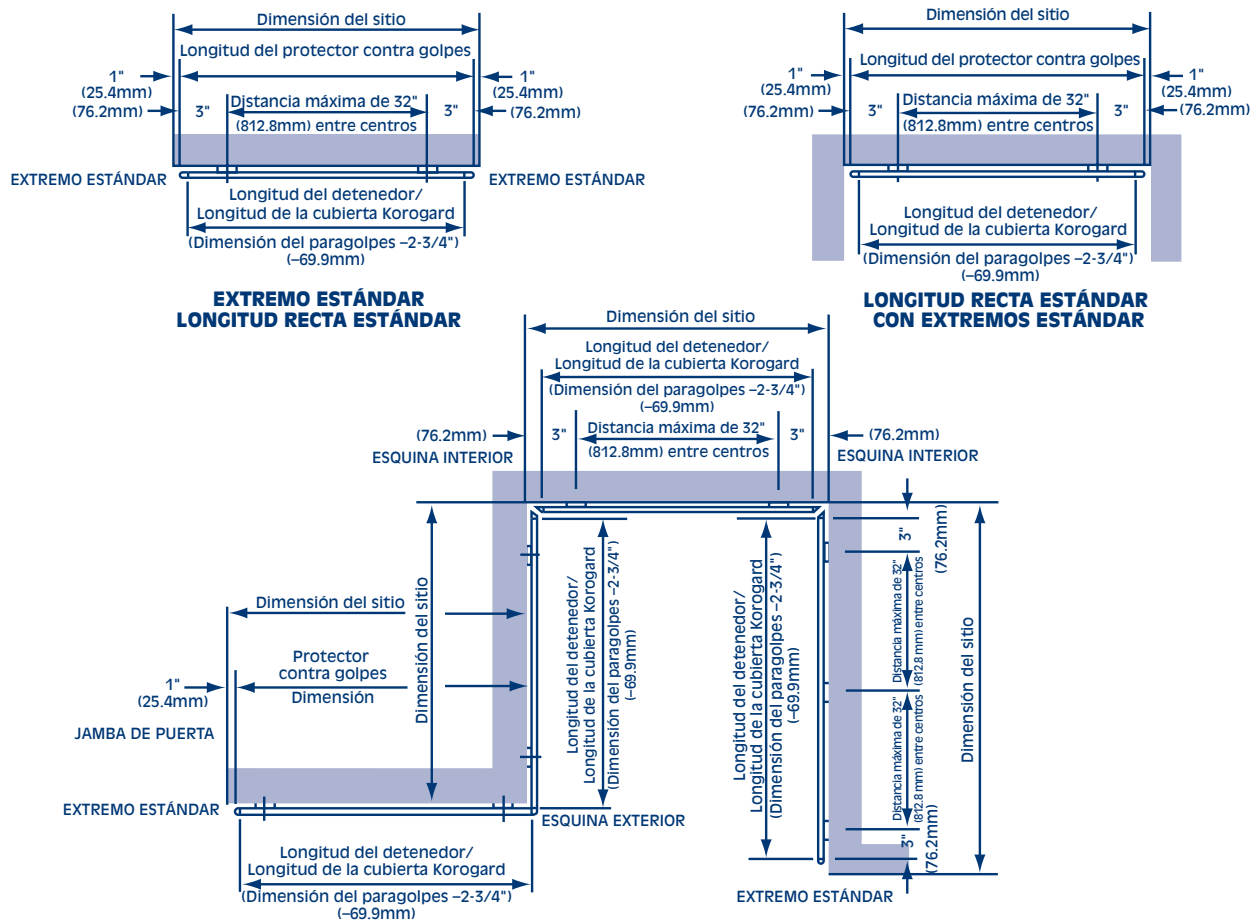
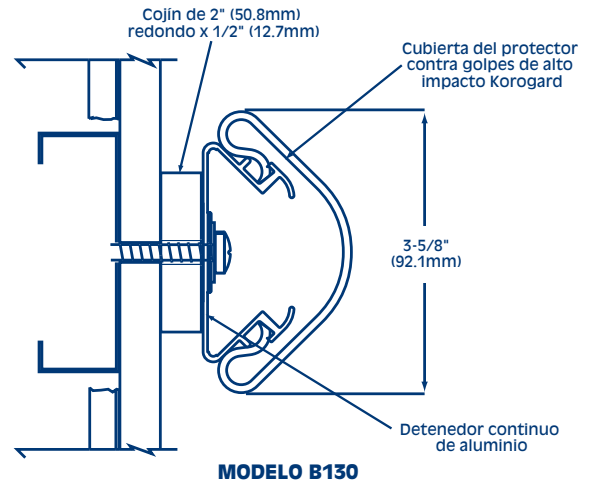
Soportes de montaje B140 de 1-1/2" (38.1mm)

Soportes de montaje B150 de 2" (50.8mm)



# Dimensiones de instalación para el protector contra golpes de la Serie B100

NOTA: Incluye el cojín de montaje para el protector contra golpes Modelo B120 de 1/8" (3.18mm)  
 Cojín de montaje de 1/2" (12.7mm) para modelo B130  
 Soportes de montaje modelo B140 de 1-1/2" (38.1mm)  
 Soporte de montaje modelo B150 de 2" (50.8mm)



800-628-0449 • [www.korogard.com](http://www.korogard.com) • Division 10 26 00