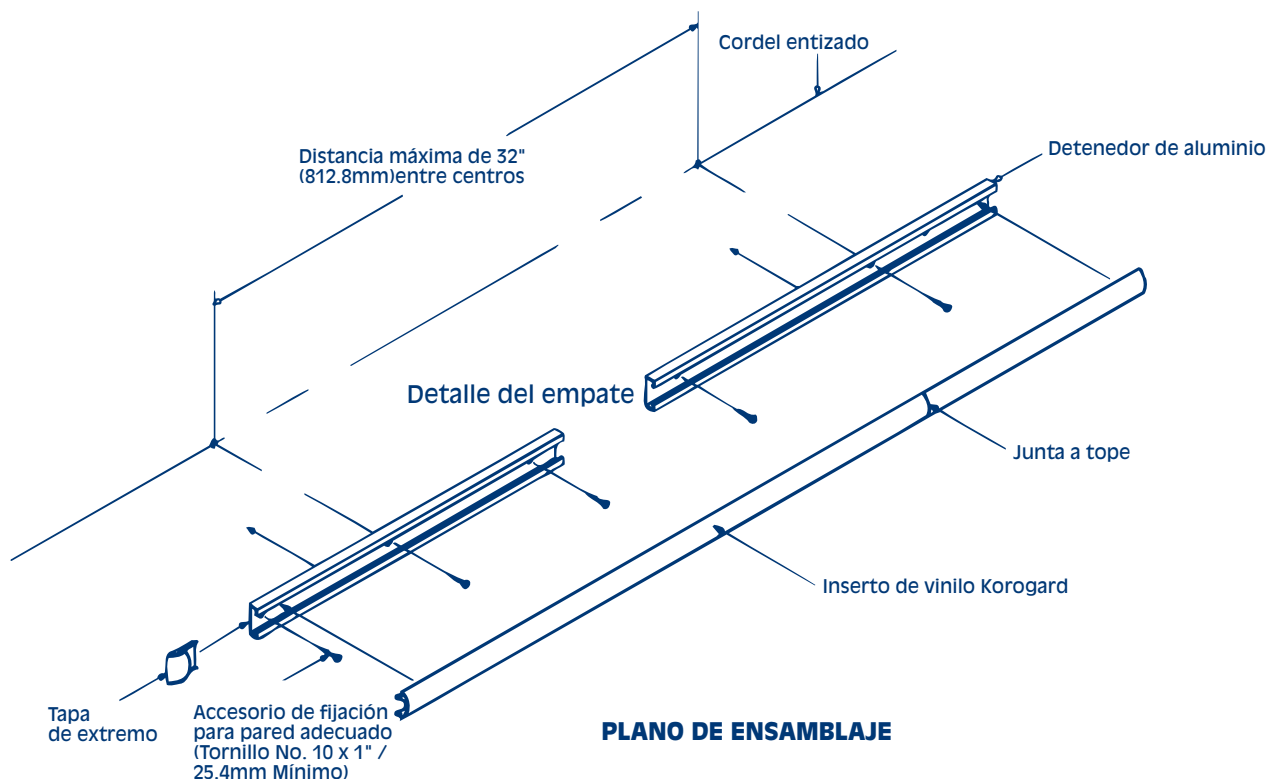


# Sistemas de protección de paredes Koroseal

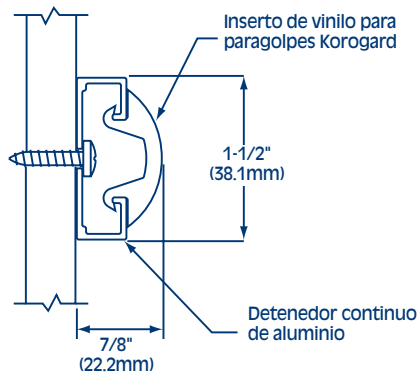
## Protector contra golpes B200

### Instrucciones de instalación

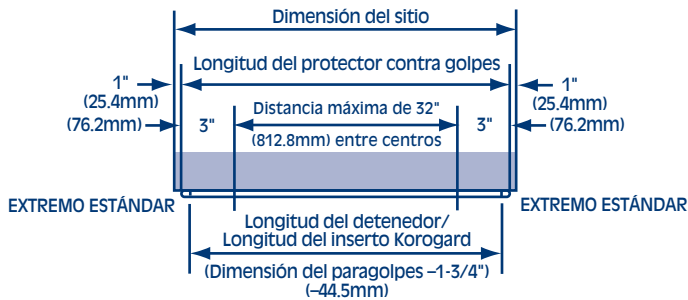
1. Sitúe e instale el protector contra golpes **KOROGARD®** según los planos arquitectónicos y las especificaciones. Cuando sea necesario, se deberán utilizar los planos de taller KOROGARD junto con estos documentos.
2. Organice el trabajo a realizar, incluyendo todas las piezas de los componentes, a lo largo de la base de la superficie (pared). Compruebe que el material no se haya dañado durante la transportación y/o la manipulación en el sitio de montaje.
3. Trace una línea de tiza en el lugar adecuado en la superficie para asegurarse de que el montaje quede a nivel. El cordel entizado deberá trazarse a lo largo de la línea de centro de los accesorios de fijación a la pared.
4. Seleccione en el sustrato la ubicación de los extremos del protector contra golpes. Marque el detenedor de aluminio y córtelo a la longitud adecuada. Inserte las tapas de los extremos y taladre en el sitio orificios del tamaño adecuado a lo largo del centro del detenedor 1/2" (12.7 mm) hacia dentro, desde cada extremo (atravesando la brida de la tapa del extremo y el detenedor) y en los lugares intermedios a lo largo del detenedor sin excederse de 32" (812.8 mm) de distancia de centro a centro.
5. Coloque el detenedor en la posición adecuada sobre la línea de tiza y fíjelo a la pared con los accesorios de fijación apropiados (no se incluyen). **NOTA: Antes de instalar el inserto de vinilo KOROGARD, cerciórese de que todos los accesorios de fijación estén seguros y debidamente asentados.**
6. Mida la distancia desde el interior de la tapa del extremo hasta el interior de la tapa del extremo. Se recomienda cortar el inserto de vinilo de un tamaño ligeramente más grande para que quede ajustado en las tapas. Corte el inserto de vinilo **KOROGARD** de manera limpia y a escuadra a la longitud apropiada.
7. Sostenga el inserto de vinilo **KOROGARD** en ángulo y coloque el borde superior del inserto dentro del detenedor. Asegúrese de que el inserto quede ajustado contra la tapa del extremo y coloque el inserto **KOROGARD** en el detenedor apretándolo entre los dedos y haciendo presión para hacer que el inserto entre a la fuerza en el detenedor. Continúe hasta que la totalidad del inserto esté correctamente instalado.
8. Si tiene alguna duda durante la instalación, llame al representante de **KOROGARD** de su localidad.



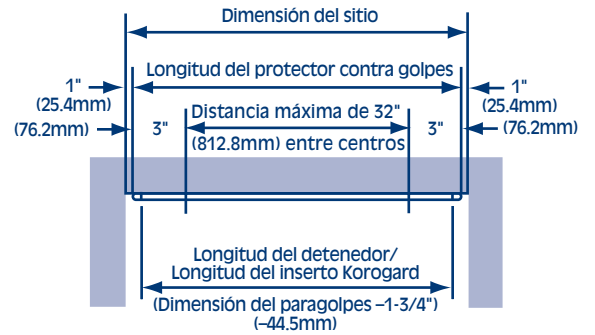
# Dimensiones de instalación para el protector contra golpes de la Serie B200



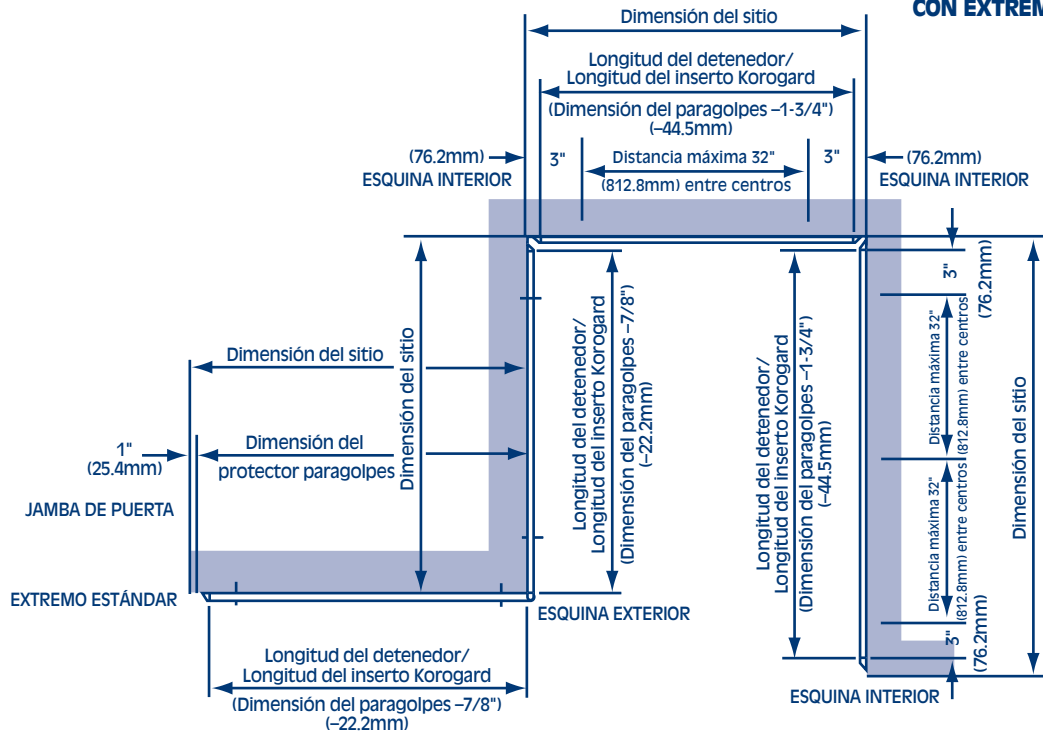
**MODELO B200**



**LONGITUD RECTA ESTÁNDAR**



**LONGITUD RECTA ESTÁNDAR CON EXTREMOS ESTÁNDAR**



800-628-0449 • www.korogard.com • Division 10260