

# Sistemas de protección de paredes Koroseal

## Protector contra golpes de la Serie C800

### Instrucciones de instalación

1. Sitúe e instale el protector contra golpes **KOROGARD®** según los planos arquitectónicos y las especificaciones. Cuando sea necesario, se deberán utilizar los planos de taller **KOROGARD** junto con estos documentos.
2. Organice el trabajo a realizar, incluyendo todas las piezas, a lo largo de la base de la pared. Compruebe que el material no se haya dañado durante la transportación y/o la manipulación en el sitio de montaje.
3. Trace una línea en la posición adecuada, con un cordel entizado, a lo largo de la pared para garantizar que el montaje quede correctamente nivelado. Debe calcularse la altura de la línea de tiza para que quede en la línea de centro de los accesorios de fijación a la pared.
4. Coloque el detenedor en la posición correcta sobre el cordel entizado y marque los lugares de los orificios utilizando brocas del tamaño correcto para los accesorios de fijación.  
**NOTA: Si el detenedor de aluminio ha sido suministrado en tiras de longitud estándar, será necesario cortarlo en el sitio. Determine la holgura necesaria para las jambas de las puertas, las esquinas, etc. (vea el dorso de la página) y corte el detenedor a la medida correcta. Taladre orificios de un tamaño adecuado en el centro del detenedor 3" (76.2 mm) hacia dentro, desde cada uno de los extremos, y todas las distancias intermedias no deberán ser mayores de 32" (812.8 mm) de centro a centro.**
5. Fije las placas de conexión a los extremos del detenedor utilizando tornillos de cabeza troncocónica de 1" (25.4 mm).
6. Fije los extremos y las esquinas con arandelas y tuercas de chapa, según sea necesario.
7. Fije las juntas de empate con tornillos, arandelas y tuercas de chapa de 1/4" - 20 x 1-1/2" (6.35 mm - 20 x 38.1 mm).
8. Monte el conjunto en la pared, utilizando accesorios de fijación apropiados (no incluidos). Apriételo bien.
9. Mantenga la cubierta **KOROGARD** inclinada y coloque la parte superior de la cubierta detrás de la parte superior del detenedor. Asegúrese de que la cubierta esté situada en la posición correcta y monte la cubierta **KOROGARD** en el detenedor de aluminio colocando las manos hacia abajo y haciendo presión con el talón de ambas manos para empujar la cubierta hacia el detenedor. Prosigua de la misma manera a todo lo largo de la cubierta hasta que la misma quede instalada correctamente.
10. Si tiene alguna duda durante la instalación, llame al representante de **KOROGARD** de su localidad.

**NOTA: Si la cubierta KOROGARD fue suministrada en tiras de longitud estándar, será necesario cortarla en el sitio. Mida la distancia desde la tapa interior hasta la tapa exterior. Se recomienda cortar la cubierta KOROGARD ligeramente sobremedida para lograr una alineación correcta entre las tapas de los extremos.**

Los cojines o soportes de montaje varían según el número de modelo:

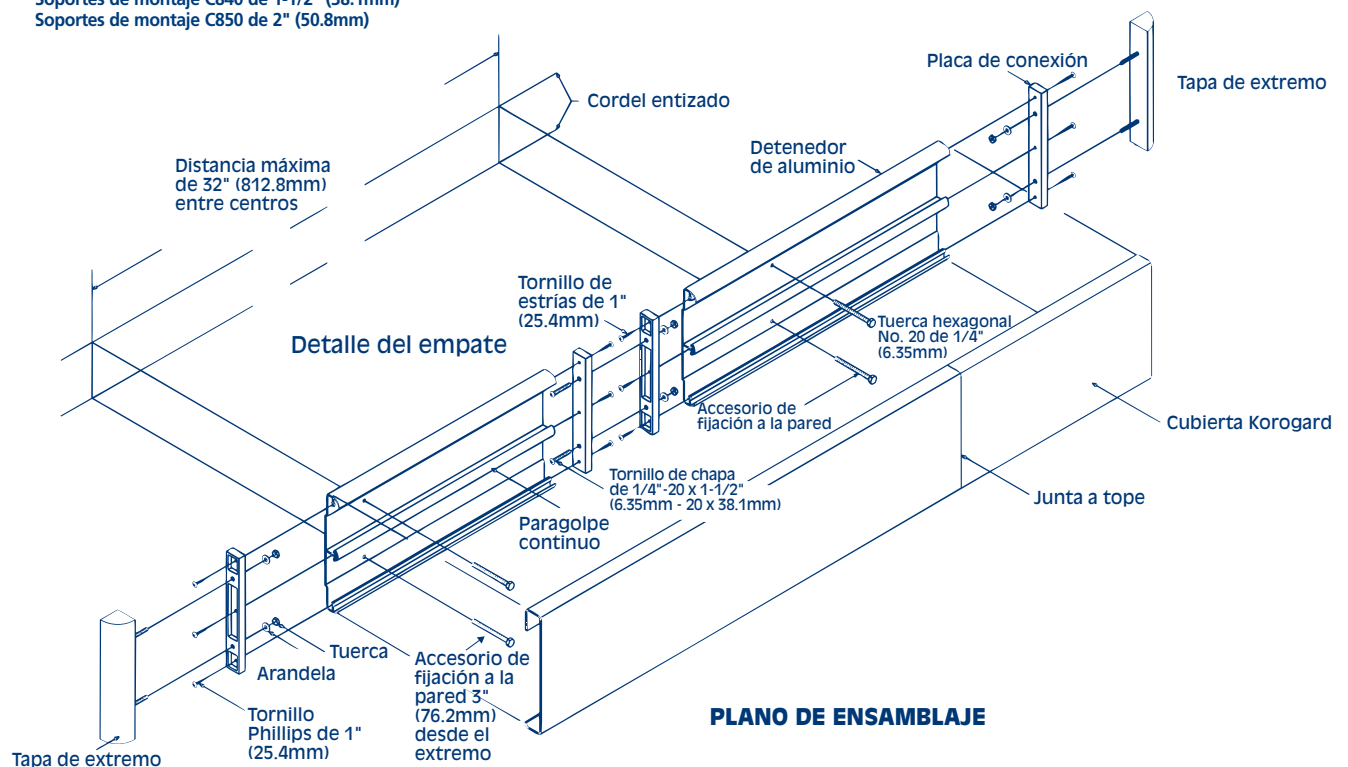
C800 Montaje a ras

Cojín de montaje C820 de 1/8" (3.18mm)

Cojín de montaje C830 de 1/2" (12.7mm)

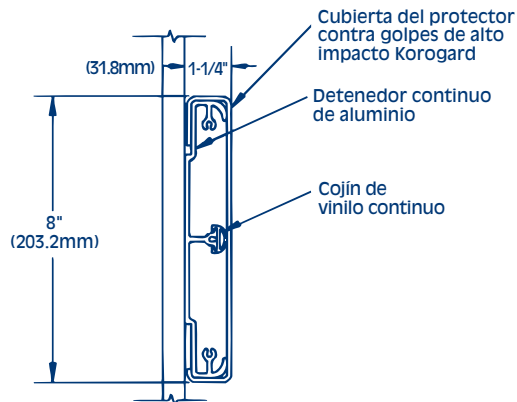
Soportes de montaje C840 de 1-1/2" (38.1mm)

Soportes de montaje C850 de 2" (50.8mm)

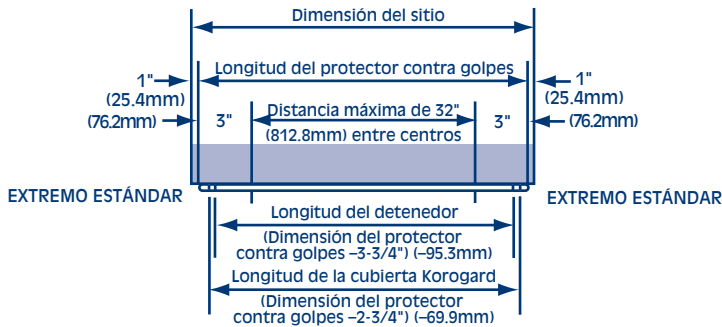


# Dimensiones de instalación para el protector contra golpes de la Serie C800

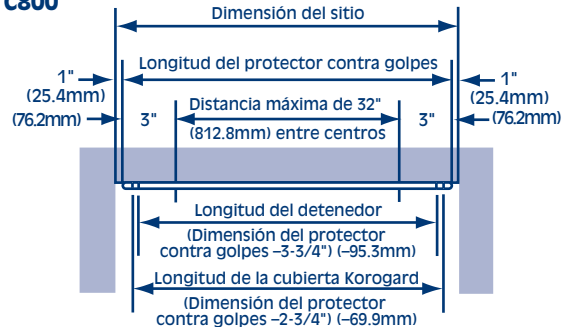
NOTA: Incluye el Protector contra Golpes Modelo C800 de Montaje a Ras  
 Cojín de montaje de 1/8" (3.18mm) para el modelo C820  
 Cojín de montaje de 1/2" (12.7 mm) para el modelo C830  
 Soportes de montaje de 1-1/2" (38.1 mm) para el modelo C840  
 Soportes de montaje de 2" (50.8 mm) para el modelo C850



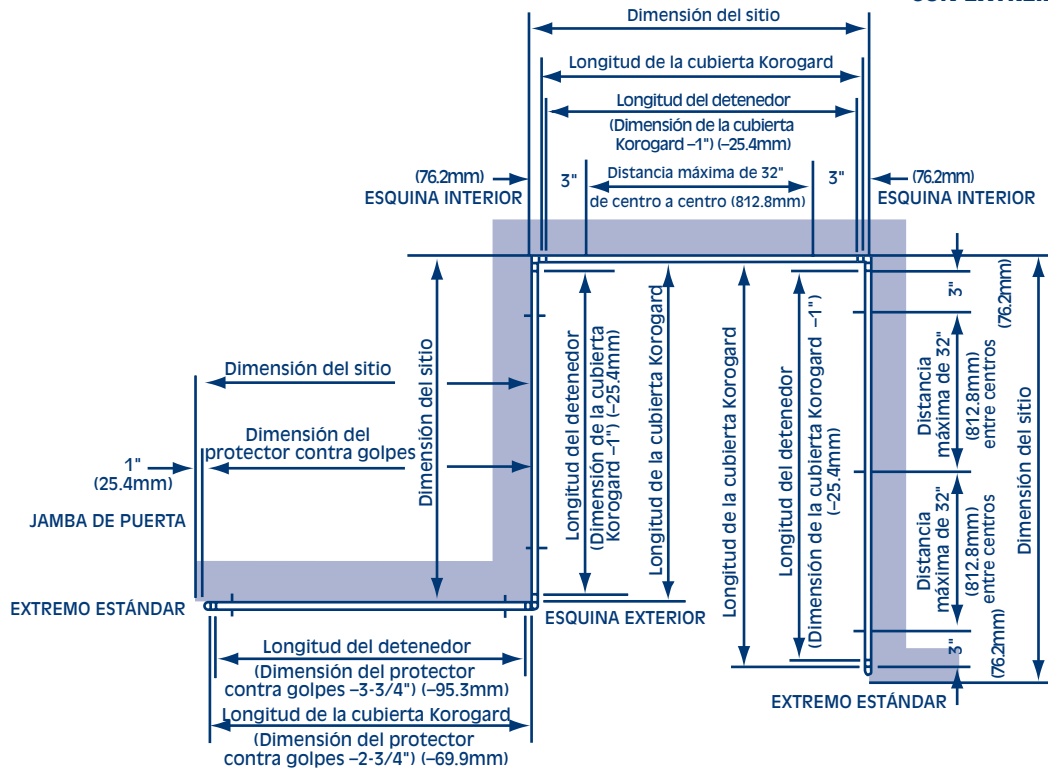
**MODELO C800**



**LONGITUD RECTA ESTÁNDAR**



**LONGITUD RECTA ESTÁNDAR CON EXTREMOS ESTÁNDAR**



800-628-0449 • www.korogard.com • Division 10 26 00