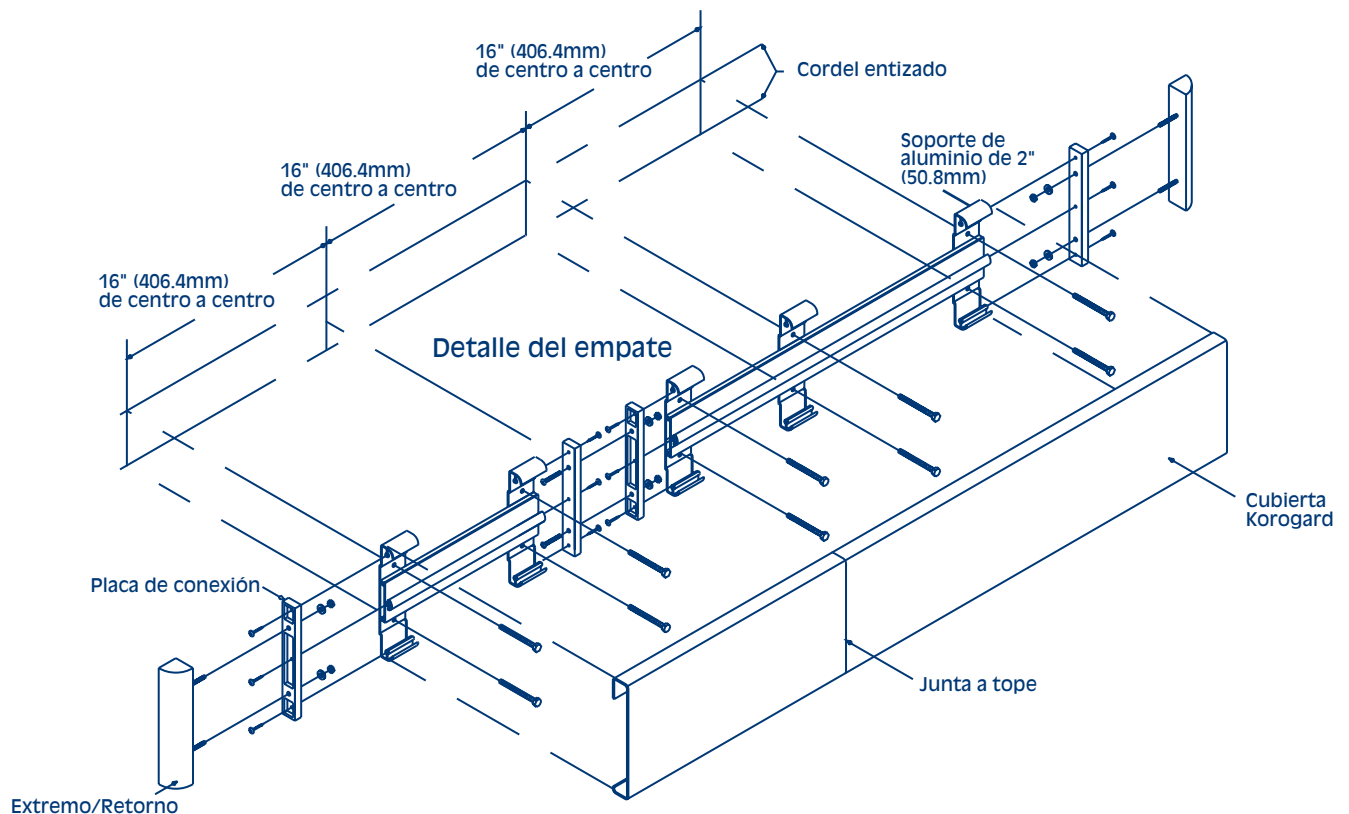


# Sistemas de protección de paredes Koroseal

## Protector contra golpes C870

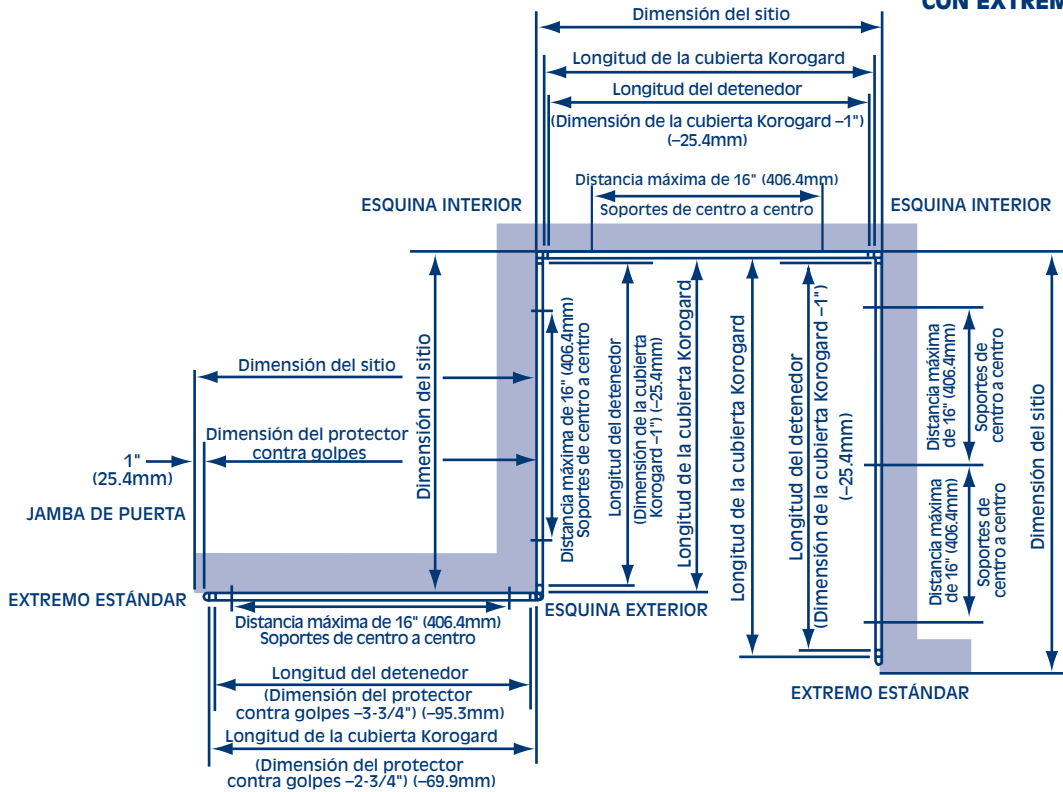
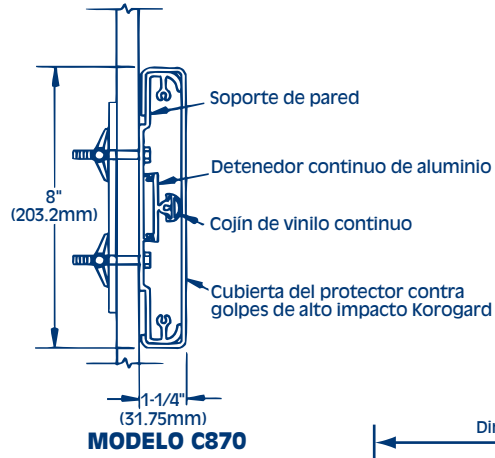
### Instrucciones de instalación

1. Sitúe e instale el protector contra golpes **KOROGARD®** según los planos arquitectónicos y las especificaciones. Cuando sea necesario, se deberán utilizar planos de taller **KOROGARD** junto con estos documentos.
2. Organice el trabajo a realizar, incluyendo todas las piezas, a lo largo de la base de la pared. Compruebe que el material no se haya dañado durante la transportación y/o la manipulación en el sitio de montaje.
3. Trace una línea en la posición adecuada, con un cordel entizado, a lo largo de la pared para garantizar que el montaje quede correctamente nivelado. Debe calcularse la altura de la línea de tiza para que quede en la línea de centro de los accesorios de fijación a la pared de los soportes de montaje.
4. Coloque los extremos en el lugar adecuado y fíjelos a la pared con los accesorios de fijación apropiados (no incluidos).
5. Fije los soportes de aluminio en las posiciones adecuadas a una distancia que no sea mayor de 16" (406.4 mm) de centro a centro, utilizando los accesorios de fijación adecuados para paredes (no incluidos).
6. Fije el detenedor de aluminio con el cojín a los soportes con un golpe seco.  
**NOTA:** Antes de instalar la cubierta **KOROGARD**, cerciórese de que todos los accesorios de fijación estén bien apretados y debidamente montados.
7. Mantenga la cubierta **KOROGARD** inclinada y coloque la parte superior de la cubierta detrás de la parte superior de los soportes. Asegúrese de que la cubierta esté situada en la posición correcta y monte la cubierta **KOROGARD** en los soportes de pared colocando las manos hacia abajo y haciendo presión con el talón de ambas manos para empujar la cubierta hacia los soportes. Prosiga de la misma manera a todo lo largo de la cubierta hasta que la misma quede instalada correctamente.
8. Si tiene alguna duda durante la instalación, llame al representante de **KOROGARD** de su localidad.  
**NOTA:** Si la cubierta **KOROGARD** fue suministrada en tiras de longitud estándar, será necesario cortarla en el sitio. Calcule la distancia que hay entre el interior de las tapas. Se recomienda cortar la cubierta **KOROGARD** ligeramente sobremedida para lograr una alineación correcta entre las tapas de los extremos.



**PLANO DE ENSAMBLAJE**

# Dimensiones de instalación para el protector contra golpes C870



**KOROGARD®**  
WALL PROTECTION SYSTEMS

800-628-0449 • www.korogard.com • Division 10 26 00