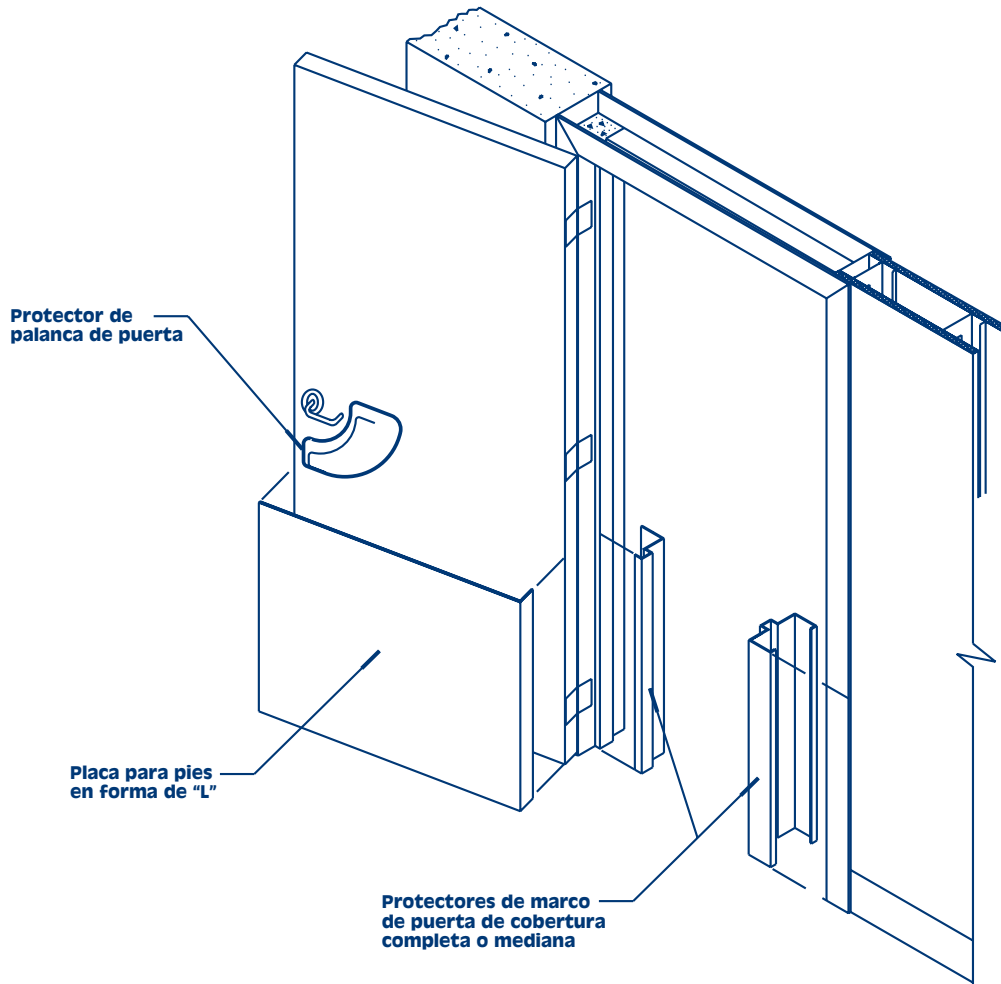


Sistemas de protección de paredes Koroseal

Protección de puertas Korogard® (Protectores de borde de puerta, protector de tirador/palanca de puerta, placas para pies y placas de empuje)

Instrucciones de instalación

1. Los protectores de puerta **KOROGARD** tienen que almacenarse a una temperatura constante de 65°F durante 48 horas, como mínimo, antes y durante el montaje. Quite el polvo, la suciedad, la grasa, el aceite y la pintura suelta de la superficie de la puerta.
2. Coloque en posición el protector de puerta y cierre la puerta para comprobar que tenga la holgura correcta. Es posible que sea necesario lijar o rebajar la puerta para que ajuste bien.
3. **Tornillos:** Para las instalaciones que utilizan tornillos, sitúe la Protección de Puerta sobre la puerta. Fije la Protección de Puerta a la puerta utilizando los tornillos autorroscantes.
NOTA: Instale los protectores de tirador/palanca de puerta **KOROGARD solamente con tornillos.**
4. **Cemento de contacto:** En el caso de los montajes que utilizan cemento de contacto (del tipo recomendado por **KOROSEAL**), aplique cemento tanto a la superficie de la puerta como a la superficie del protector. Una vez que el cemento de contacto se seque completamente, coloque bien el protector de puerta sobre ésta, y luego presione con fuerza el protector de borde de puerta con el rodillo de alta presión. Si tiene alguna duda, llame a su representante **KOROGARD** de su localidad.
5. Si tiene alguna duda, llame a su representante **KOROGARD** de su localidad.



KOROGARD®
WALL PROTECTION SYSTEMS

800-628-0449 • www.korogard.com • Division 10 26 00