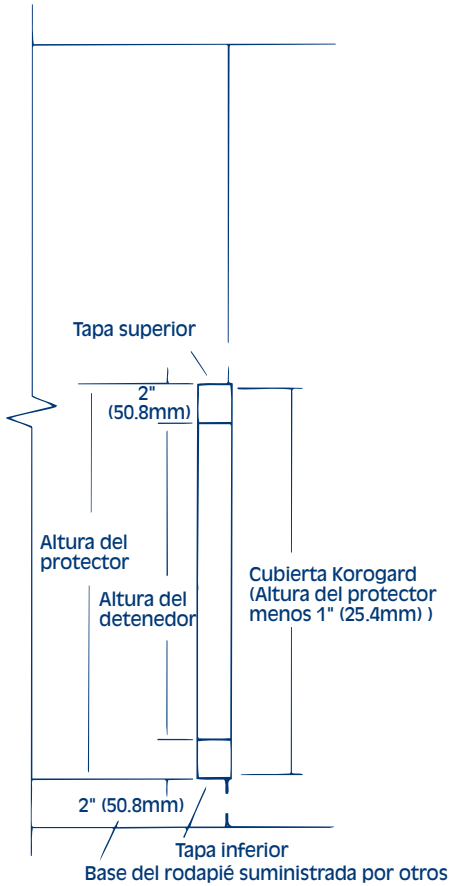
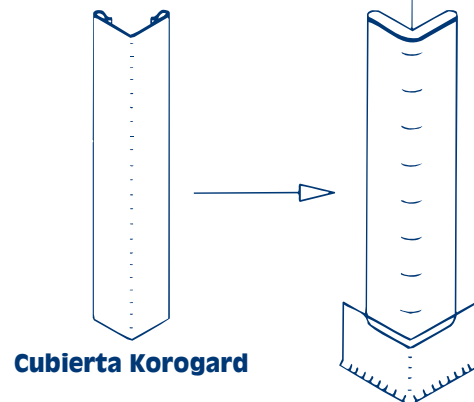
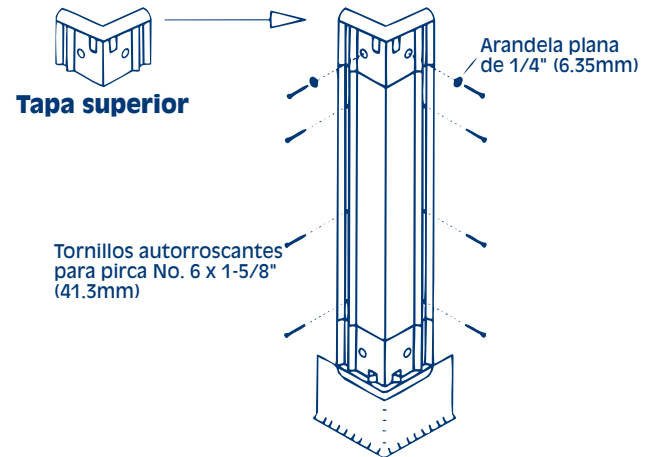
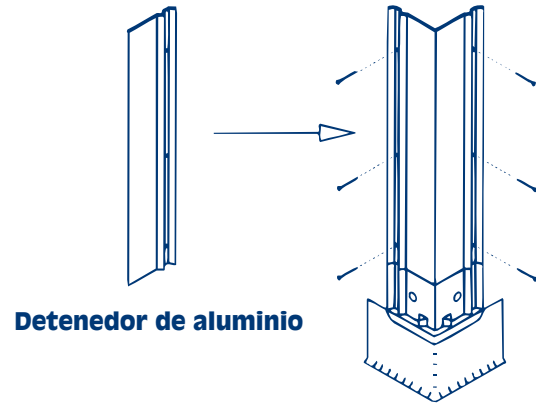
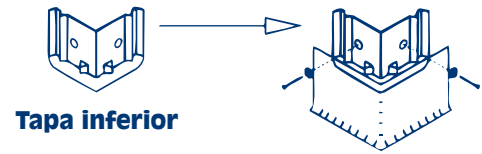


Sistemas de protección de paredes Koroseal Esquineros G100 y G200 montados en la superficie Instrucciones de instalación

1. Monte una tapa inferior comenzando directamente encima de la base del rodapié y fjela con los accesorios de fijación adecuados.
2. Sitúe el detenedor continuo en la pared directamente encima de la tapa inferior con accesorios de fijación adecuados a una distancia de 18" (457.2 mm) entre centros.
3. Monte la tapa superior directamente encima del detenedor de aluminio con accesorios de fijación adecuados.



4. Monte en su posición la cubierta **KOROGARD®** cortada de antemano. La cubierta deberá tener una pestaña sobre un borde y aplicársele presión hacia la pata opuesta del centro con un movimiento "rápido". El procedimiento debe comenzar en la parte inferior y repetirse las veces que sea necesario a toda la altura de la cubierta.



800-628-0449 • www.korogard.com • Division 10 26 00