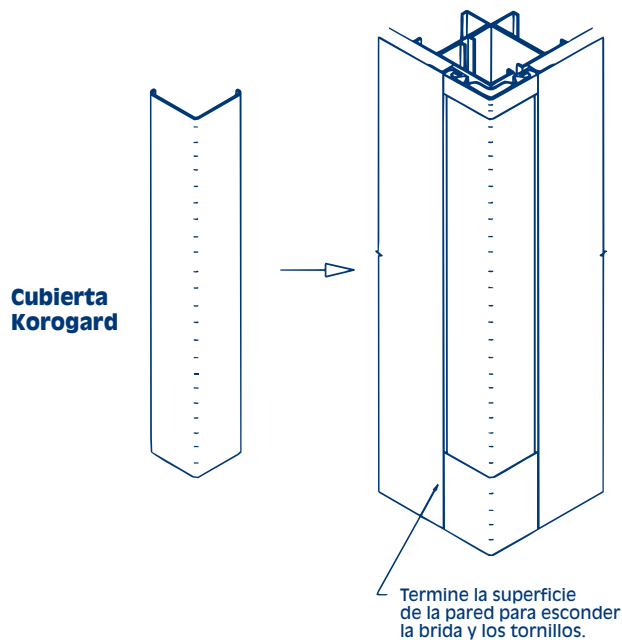
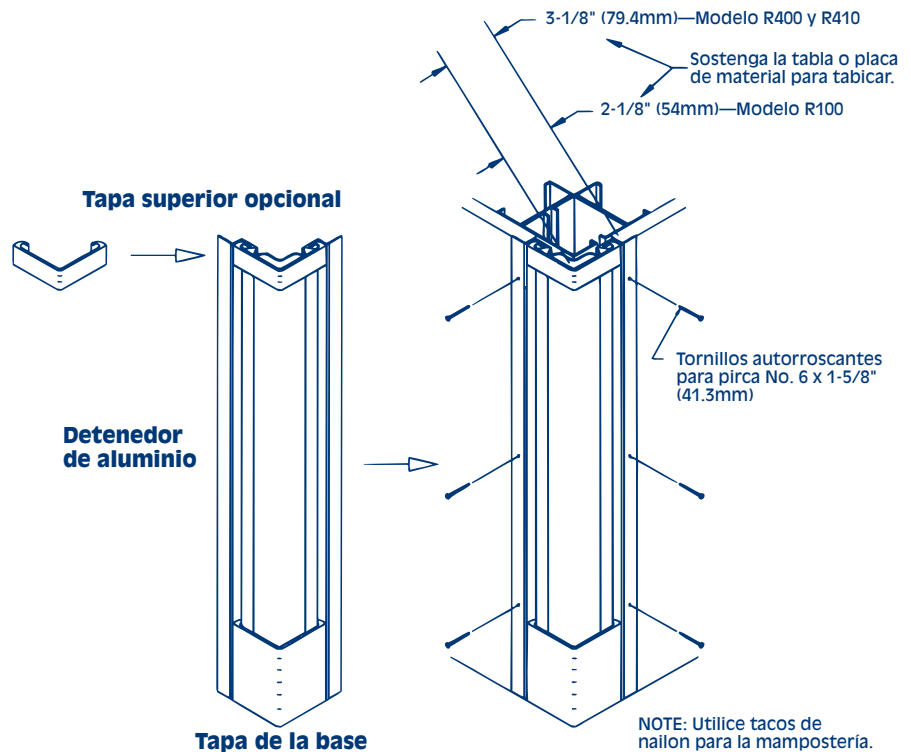


Sistemas de protección de paredes Koroseal Esquinero R100/R400/R410 de montaje en el nicho Instrucciones de instalación

1. Corte el detenedor (con la base adjunta) a la altura total. Instale la tapa superior opcional embridándola en su lugar en la parte superior del detenedor. Fije el detenedor continuo a la esquina utilizando accesorios de fijación adecuados a una distancia máxima de 18" (457.2 mm) entre centros.

2. Termine las paredes según la especificación, con cinta y pasta de relleno sobre las bridas del detenedor. Instale revestimiento de paredes o pinte, según se especifique.

3. Monte en su posición la cubierta **KOROGARD®** cortada de antemano. La cubierta deberá tener una pestaña sobre un borde y aplicársele presión hacia la pata opuesta del centro con un movimiento "rápido". El procedimiento debe comenzar en la parte inferior y repetirse las veces que sea necesario a toda la altura de la cubierta.



800-628-0449 • www.korogard.com • Division 10 26 00