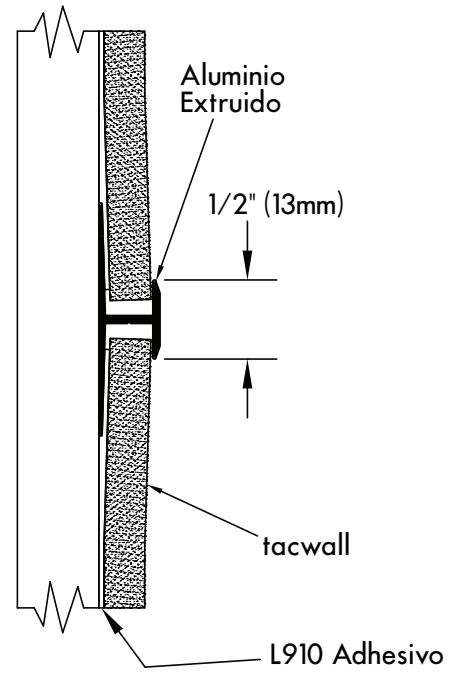
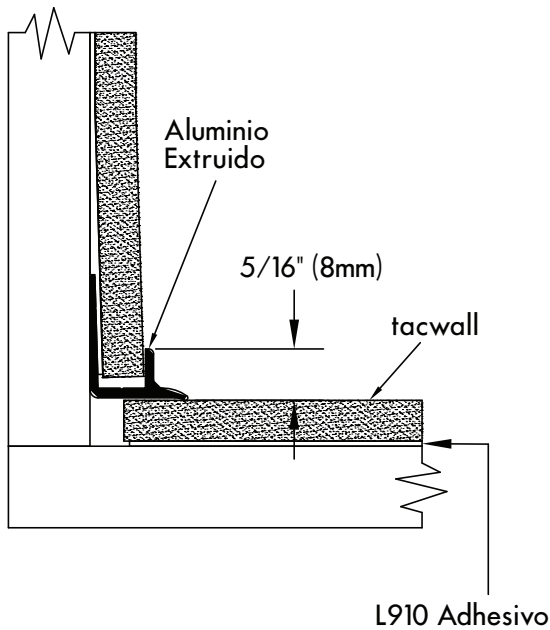


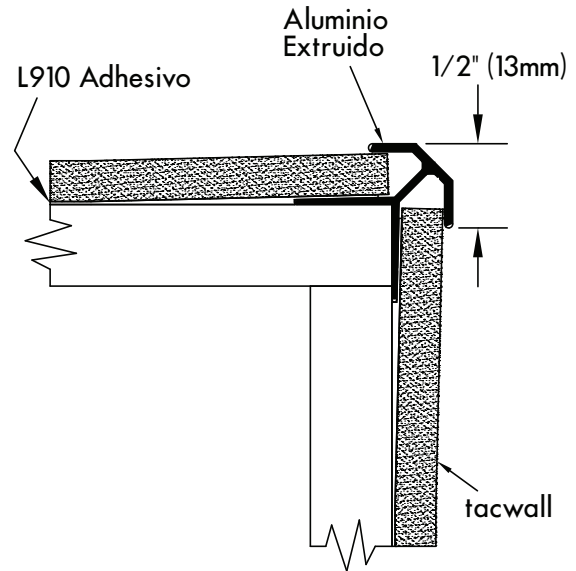
**Perfil en J**



**Perfil en H**



**Perfil interior**



**Perfil exterior**

El perfil de aluminio puede fijarse mecánicamente con tornillos autorroscantes para paneles de yeso o unirse con adhesivo L910 o adhesivo para construcción.



## Instrucciones de montaje del perfil de aluminio en tac•wall

[www.walltalkers.com](http://www.walltalkers.com)

**walltalkers**

**Una división de RJF International Corporation**

3875 Embassy Parkway  
Fairlawn, OH 44333-8333  
Teléfono: 800.820.9255 • Fax: 330.688.7703

© es una marca registrada de RJF International Corporation.

7075TAT1111 5/10